

Bumax® est une marque déposée, connue dans le monde pour la réalisation de boulonnerie ultra haute performance. Les boulonneries Bumax sont fabriquées dans notre propre usine en Suède et répondent aux exigences des clients en matière de qualité, traçabilité, résistance à la corrosion, à la température ou à la fatigue. Nous garantissons la sécurité et la

fiabilité. Certains des produits de la famille Bumax sont totalement uniques et ne se trouvent nulle part ailleurs sur le marché. Tous les produits ont une traçabilité complète (certificats 3.1 disponibles pour chaque article) et proviennent uniquement de fabricants européens de premier plan en acier inoxydable, conformément à des spécifications rigoureuses.

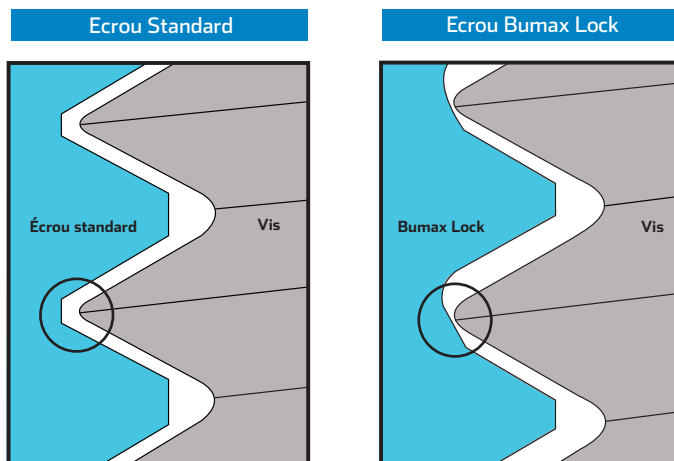
Bumax Lock est l'écrou qui reste verrouillé, même lorsque celui-ci est soumis aux plus dures sollicitations. Il est simple mais ingénieux car, avec son profil de filetage, il permet le verrouillage de vos assemblages tout au long de leurs cycles de vie. Bumax Lock est facile à installer et à retirer. Celui-ci est fabriqué en version standard, comme toute la boulonnerie Bumax 88 : vis, rondelle, écrou, goujon, tige filetée etc. Cependant, d'autres nuances peuvent être offertes sur demande.



Quels sont les avantages du **Bumax Lock** par rapport aux autres écrous de sécurité?

Lorsqu'un boulon cède, la fracture se produit généralement à la face de l'écrou en contact. Lorsqu'un écrou conventionnel est utilisé, des concentrations de contraintes élevées apparaissent lors de sa mise en tension.

Figure 1. Filetage de l'écrou Bumax Lock



Le secret du verrouillage Bumax Lock réside dans la spécificité de son filetage. En fond de filet, une rampe permet de garantir le contact des filets de l'écrou et de la vis lors de la mise sous tension de l'assemblage. Lorsque l'écrou est monté et le couple est appliqué, les sommets de filetage de la vis sont en contact avec la surface plane de l'écrou.

Grâce à son profil de filetage, Bumax Lock répartit l'effort de contrainte sur toutes les surfaces en contact, ceci entraîne le verrouillage de l'assemblage.

Bumax Lock est fabriqué du même acier que Bumax 88, un 316L à haute teneur en molybdène avec une excellente résistance à la corrosion. Plus d'informations peuvent être trouvées dans les fiches Bumax 88 et 109. Les tableaux 1 et 2 résument la composition chimique de cette nuance. Celui-ci peut être utilisé jusqu'à 300°C. D'autres nuances peuvent être proposées sur demande, comme le duplex ou le super duplex.

Tableau 1. Bumax Lock avec la nuance Bumax 88

Nuances	EN ISO 3506 ¹⁾	EN	ASTM
Bumax Lock	A4	1.4432, 1.4436, 1.4435	316L high Mo

¹⁾ EN ISO 3506 : norme des assemblages boulonnés en acier inoxydable

Tableau 2. Différence des compositions chimiques entre des nuances A4 et Bumax Lock

Compositions Chimiques, poids-%								
Nuances d'aciers	C	Si	P	S	Cr	Mo	Ni	Cu
A4 standard	max 0.08 ¹⁾	max 1	max 0.045	max 0.03	16-18.5	2 - 3	10 - 15	max 4
Bumax 88-109	max 0.03	max 0.8	max 0.04	max 0.015	min 16.5	min 2.5	min 11	max 0.6

¹⁾ Suivant le fournisseur, la quantité peut s'élever à 0,12%



UN VERROUILLAGE PLUS FIABLE

La répartition de la charge est améliorée en raison du profil de filetage de l'écrou. La distribution de la charge est homogène tout au long de la liaison vis-écrou (figure 2). Avec le test junker, nous observons les résultats d'un essai comparatif entre un écrou standard, un écrou de blocage métallique et le Bumax Lock (figure 3). Tous les écrous sont de taille M8 avec une précharge de 15 kN. La performance de verrouillage Bumax Lock est maintenue à de très faible précharge, avec un minimum de 25% de la limite élastique.

Figure 2. Distribution de charge

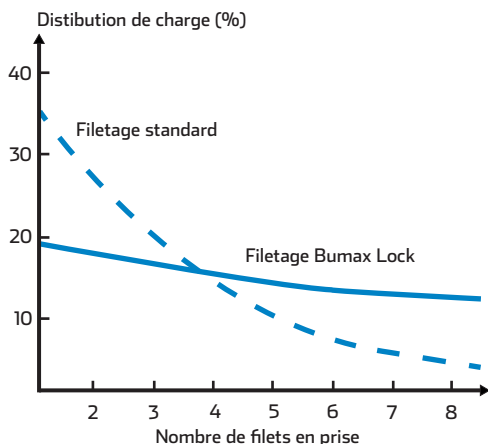
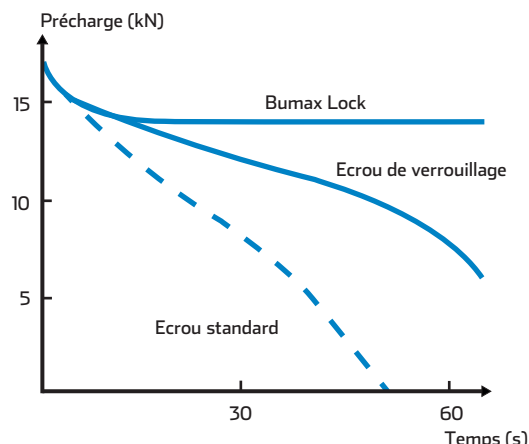


Figure 3. Test junker



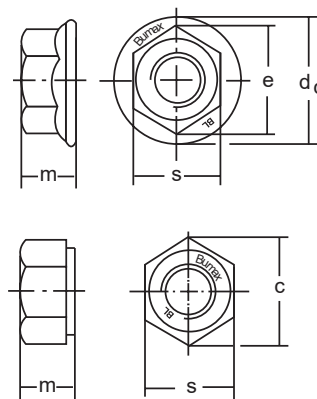
FACILE à installer et à retirer

Lors du montage du Bumax Lock, l'écrou est libre jusqu'à la mise en contact avec la surface d'appui de l'écrou : il n'y a pas de couple de trainé. La fonction de sécurisation démarre lors de la mise en tension de l'assemblage. En d'autres termes, en plus d'être facile à installer, sa conception offre un faible coût de montage. Un outil motorisé peut être utilisé pour le serrage. Bumax Lock est traité avec notre lubrification spéciale afin de stabiliser le coefficient frottement. L'écrou peut être

verrouillé et déverrouillé jusqu'à 10 fois sans perdre sa fonction. Cependant, nous recommandons que la vis soit remplacée après chaque déverrouillage. Bumax Lock est disponible en standard du M6 au M24, le tableau 3 résume les spécifications de celui-ci. Contactez votre représentant local des ventes Bumax ou rendez-vous sur www.bumax-fasteners.com pour plus d'informations.

Tableau 3. Gamme standard Bumax Lock

	d	Pas	s	m	e	dc-	Classe de
	Diamètre	de filetage	Max.	Max.	min	max.	qualité
	de filetage						
Ecrrou à embase	M6	1	10	6	11.05	14.2	80
	M8	1.25	13	8	14.38	17.9	80
	M10	1.5	15	10	16.64	21.8	80
	M12	1.75	18	12	20.03	26.0	80
Ecrrou à collerette	M12	1.75	18	12	20.03		80
	M16	2	24	16	26.75		80
	M20	2.5	30	20	32.95		80



Avertissement : Les informations contenues dans cette fiche technique sont fournies à titre indicatif uniquement et résument au mieux les connaissances de Bumax, considérées comme précises à la date de la version. Étant donné que l'utilisation des produits n'est pas sous le contrôle de Bumax, il incombe à l'utilisateur de déterminer l'adéquation du produit pour son application prévue et d'assumer tous les risques et responsabilités liés à son utilisation en toute sécurité.